

Code: 81101W00
Collection: BOND PRO
Version: 00 Date:
Brand: Ma&De

linea
light
group

Istruzioni per l'installazione
Installation instructions
Instrucciones para la instalación
Instructions pour l'installation
Installationsanleitung

ITALIANO, ISTRUZIONI PER L'INSTALLAZIONE

ATTENZIONE:

La sicurezza dell'apparecchio è garantita solo con l'uso appropriato delle seguenti istruzioni; pertanto è necessario conservarle.

GARANZIA:

I prodotti devono essere installati tassativamente con alimentazioni, cablaggi e accessori originali del Gruppo Linea Light, o eventualmente approvati dall'azienda. L'utilizzo di accessori non originali, o non approvati, determina il decadimento di ogni garanzia sul prodotto.

SICUREZZA:

L'installazione e la manutenzione vanno effettuate ad apparecchio spento. Tutte le operazioni devono essere effettuate da un tecnico specializzato. Modifiche o manomissioni del prodotto e il non rispetto delle indicazioni di seguito riportate possono rendere l'apparecchio pericoloso. L'apparecchio può raggiungere temperature elevate durante l'esercizio e pertanto occorre evitare il contatto con persone, animali o cose. La ditta Linea Light Srl declina ogni responsabilità per i danni causati da un proprio prodotto montato in modo non conforme alle istruzioni.

AVVERTENZE:

La sorgente luminosa di questo apparecchio non è sostituibile, quando raggiunge il fine vita è necessario rivolgersi presso un centro di assistenza autorizzato da Linea Light;

In caso di sostituzione del cavo di alimentazione rivolgersi presso un centro di assistenza autorizzato da Linea Light.

ENGLISH, INSTALLATION INSTRUCTIONS

ATTENTION:

The safety of this fixture is guaranteed only if you comply with these instructions; remember to conserve in a safe place.

WARRANTY:

All power supply, wiring and accessories used for product installation shall be original Linea Light Group parts or approved by the company. The warranty will become void if non original or non approved parts are used.

SECURITY:

Installation and maintenance must be done when full power is switched off. All operations should be performed by a specialized technician. Modifications or handling of the product and the non-respect of the information below may be dangerous. The unit can reach high temperatures during operation and therefore any kind of physical contact must be avoided. The company Linea Light Srl assumes no responsibility for damages caused by a product installed not in accordance to instructions.

WARNINGS:

The light source of this lighting fixture cannot be replaced, so at end of light life please contact a Linea Light authorized service centre; Should the power supply cable need to be replaced, please contact a Linea Light authorized service centre.

ESPAÑOL, INSTRUCCIONES PARA LA INSTALACIÓN

ATENCION:

La seguridad del aparato se garantiza solo cumpliendo cuidadosamente las siguientes instrucciones; por ello, es necesario conservarlas.

GARANTIA:

Los productos se han de instalar obligatoriamente con alimentaciones, cableados y accesorios originales de Linea Light Group o, de otra forma, deben ser aprobados por la empresa misma. El uso de accesorios no originales, o no aprobados, anula todas las garantías del producto.

SEGURIDAD:

La instalación y el mantenimiento debe hacerse para apagar el equipo. Todas las operaciones deben ser realizadas por un técnico. Modificación o manipulación del producto y la falta de respeto de la información que figura a continuación puede hacer que sea peligroso. La unidad puede alcanzar altas temperaturas durante la operación y, por tanto, debemos evitar el contacto con personas, animales o bienes. La empresa Linea Light Srl no asume ninguna responsabilidad por los daños causados por un producto instalado de forma que no sea de acuerdo con las instrucciones.

ADVERTENCIAS:

La fuente luminosa no es sustituible, cuando llega al final de su vida dirigirse a un centro de asistencia autorizado por Linea Light; En caso de sustitución del cable de alimentación, dirigirse a un centro de asistencia autorizado por Linea Light.

FRANÇAIS, INSTRUCTIONS POUR L'INSTALLATION

ATTENTION:

La sécurité de l'appareil n'est garantie qu'en cas d'utilisation correcte des instructions suivantes; il faut par conséquent les conserver.

GARANTIE:

Les produits doivent impérativement être installés avec des alimentations, des câblages et des accessoires Linea Light Group, ou qui ont été approuvés par l'entreprise. L'utilisation d'accessoires non d'origine, ou non approuvés, entraîne la déchéance de toute garantie sur le produit.

SÉCURITÉ:

L'installation et l'entretien doivent être effectués lorsque le courant est coupé. Toutes les opérations doivent être effectuées par un technicien spécialisé. Modification ou altération du produit et le non-respect des instructions peuvent rendre le produit dangereux. L'appareil peut atteindre de hautes températures pendant son utilisation et de ce fait tout contact physique ou autres sont à éviter. La société Linea Light Srl ne répondra pas aux dommages causés par un produit installé d'une manière non conforme aux instructions.

AVERTISSEMENTS:

La source lumineuse de cet appareil n'est pas remplaçable, quand cette dernière est en fin de vie, il est nécessaire de s'adresser à un centre d'assistance autorisé par Linea Light;

En cas de remplacement du câble d'alimentation, s'adresser à un centre d'assistance autorisé par Linea Light.

GERMAN, INSTALLATIONSANLEITUNG

ACHTUNG:

Die Sicherheit des Gerätes wird nur durch sachgemäße Befolgung nachstehender Anweisungen gewährleistet; ihre Aufbewahrung ist deshalb sehr wichtig.

GARANTIE:

Die Produkte müssen obligatorisch mit Originalstromversorgung, Originalkabeln und Originalzubehör der Linea Light Group oder mit Teilen, die von der Linea Light Group ausdrücklich empfohlen sind, installiert werden. Die Verwendung von nicht originale oder nicht vom Hersteller empfohlenem Zubehör führt zu einem sofortigen Verfall vom Garantieanspruch für das Produkt.

SICHERHEIT:

Die Installation und Wartung muss heruntergefahren Ausrüstung. Alle Operationen werden von einem Techniker. Änderungen oder Manipulationen des Produkts und die Nicht-Einhaltung der unten angegebenen Informationen kann es gefährlich sein. Das Gerät kann hohe Temperaturen während des Betriebs und daher müssen wir vermeiden, Kontakt mit Menschen, Tieren oder Gütern. Das Unternehmen Linea Light Srl übernimmt keine Haftung für Schäden, die durch ein Produkt in einer Art und Weise nicht in Übereinstimmung mit den Anweisungen.

HINWEISE:

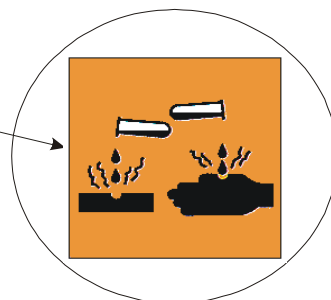
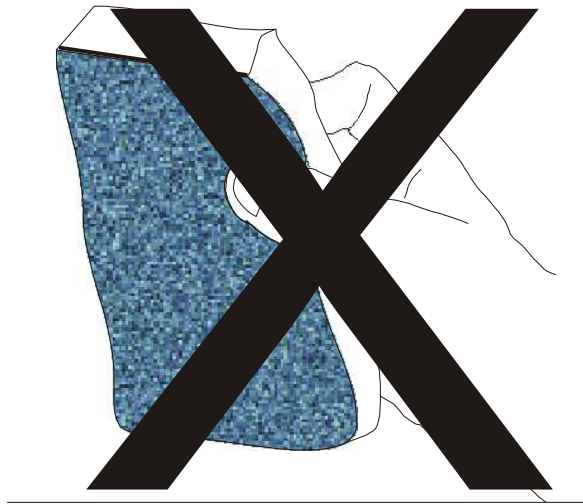
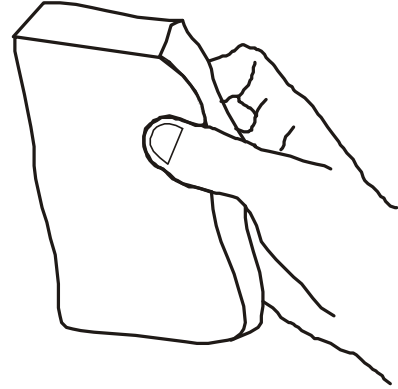
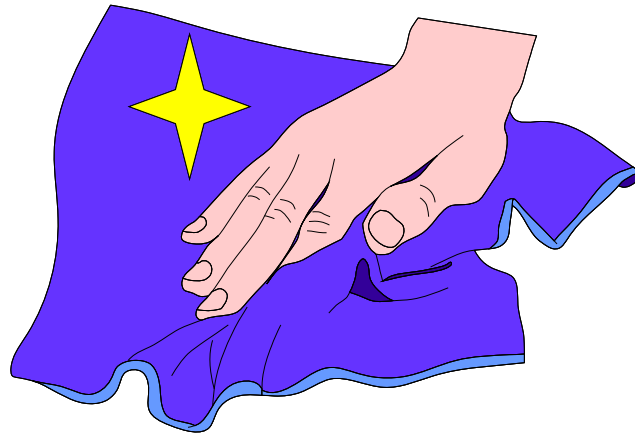
Das Leuchtmittel in dieser Leuchte kann nicht ausgewechselt werden. Wenn das Leuchtmittel das Ende seiner Lebenszeit erreicht hat, wenden

Sie sich bitte an ein Kundendienstzentrum von Linea Light;

Das Stromkabel darf nur von einem Kundendienstzentrum von Linea Light ausgewechselt werden.

81101W00
BOND PRO
rev: 00





Code: 81101W00
 Collection: BOND PRO
 Version: 00 Date:
 Brand: Ma&De

linea
light
group

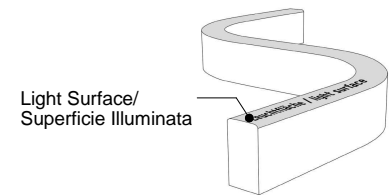
Istruzioni per l'installazione
 Installation instructions
 Instrucciones para la instalación
 Instructions pour l'installation
 Installationsanleitung

SERIE: RUBBER STRIP

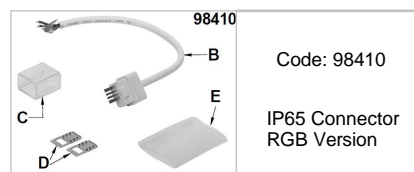
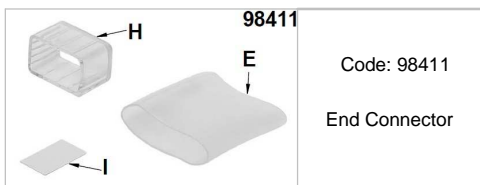
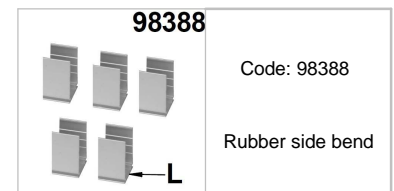
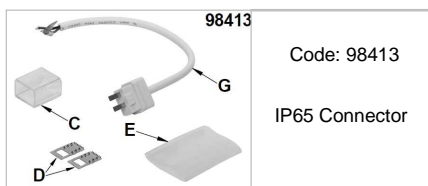
Code/ Codice	LED COLOR/ COLORE LED
98642	warm white / bianco caldo
98643	natural white / bianco naturale



Side View (SV)



Accessori/ Accessories



ATTENZIONE

1. Prima di eseguire qualsiasi opera di taglio, installazione o di manutenzione assicurarsi che la rete sia scollegata!
2. NOTA: TUTTI I GIUNTI DI CONNESSIONE DEVONO ESSERE COLLEGATI IN MODO CORRETTO PER IL RAGGIUNGIMENTO DELL' IP68.
3. Si prega di utilizzare questa strip (A) come da istruzioni, assicurandosi che la tensione di lavoro sia in linea con i requisiti del prodotto.
4. Si prega di verificare la polarità del connettore (B o G) prima di effettuare la connessione del cavo.
5. Collegare e tagliare questa strip (A) in modo corretto. Qualsiasi operazione errata danneggia questo prodotto.
6. Non effettuare pressioni su questo prodotto durante l'immagazzinamento, poiché a lungo termine potrebbe danneggiarsi.
7. Utilizzare un alimentatore con tensione continua DC.
8. Minimo diametro di curvatura: 120 millimetri, vedi Fig. 1.
9. Non torcere la strip (A) come illustrato in Fig. 2 ed eseguire la curvatura in modo corretto come mostrato in Fig. 3.
10. Non appendere questa strip (A) al soffitto, Fig.4.
11. Tagliare la strip (A) in posizione errata comporta una mancanza di luce, vedere Fig. 5.

ATTENZIONE

1. Adatto per il montaggio su superfici normalmente infiammabili..
2. Utilizzare solo connettori (B o G) e accessori consigliati dall'azienda produttrice.
3. Al fine di garantire la sua lunga durata di vita, installare la strip correttamente, in conformità con le istruzioni.
4. Non utilizzare in ambienti con temperatura ambiente superiore di 45°C.
5. Assemblare correttamente il connettore (B o G) come Fig. 6.
6. Non utilizzare la strip (A) quando la temperatura ambiente è inferiore a 0°C poiché la strip (A) può danneggiarsi.

MONTAGGIO E INSTALLAZIONE

1. Spegner l'alimentazione prima del montaggio.
2. Tagliare la strip (A) nella posizione corretta (se necessario).
3. Assemblare la strip (A) secondo la Fig. 7.
4. Installare il profilo ad U (F) o le clips (L) e la strip (A) secondo la Fig. 8.
5. Cablare tutti i connettori (B o G) alla linea di alimentazione e verificare il cablaggio del circuito intero, prestando attenzione alla Fig. 9 per i colori dei cavi.
6. Applicare controller Fig. 10

WARNING

1. Before making any cuts, installation, maintenance or connection, be sure the mains is disconnected!
2. NOTE: ALL CONNECTOR JOINTS MUST BE CONNECTED CORRECTLY TO ACHIEVE IP68 RATING.
3. Please operate this flex light (A) by instructions, and confirm the work voltage, it must be matched with product requirements
4. Please confirm the polarity of connector (B o G) before insertion front connection cable.
5. Connect and cut this flex light (A) correctly. Any wrong operation will damage this product.
6. No pressing on this product during storage, long term pressing may lead to damage.
7. Using qualified DC power supply.
8. Min. bending diameter 120mm, see Fig. 1.
9. Do not twist the light (A) as Fig. 2 and follow the correct bending way as Fig. 3.
10. Do not hang this flex light (A) in sky as Fig.4.
11. Cutting at wrong location will result in a failure of light (A)! See Fig. 5.

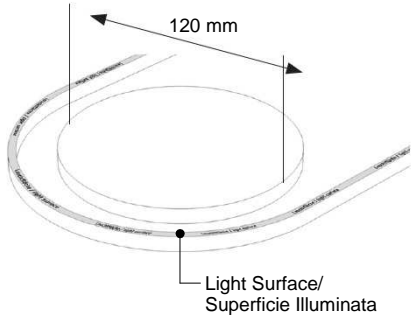
CAUTION

1. Suitable for mounting on normally flammable surfaces..
2. Use only factory-recommended connectors (B o G) and accessories.
3. To ensure its long life span, operate the light (A) properly in accordance with the instructions.
4. Do not operate in more than 45°C ambient temperature.
5. Assemble the connector (B o G) correctly as Fig. 6.
6. Do not operate light (A) when ambient temperature is below 0°C that may injury the light (A).

ASSEMBLY AND INSTALLATION

1. Turn off the electricity before operation.
2. Cutting the light (A) at correct location (if need) .
3. Assemble light (A) according to Fig. 7 .
4. Install U channel (F) or clips (L) and light (A) according to Fig. 8.
5. Wiring all connectors (B o G) to the power line and checking whole circuit wiring. Cable color coding basics Refer to Fig. 9.
6. Applying controller to Fig. 10

Fig.1 Minimum bent diameter 120mm
 Minimo diametro di curvatura: 120mm



Twist the light is forbidden. Correct bending way as illustrated.
 Vietato torcere la strip. E' possibile curvarla come illustrato

Fig.2

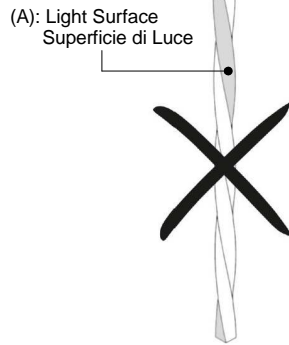
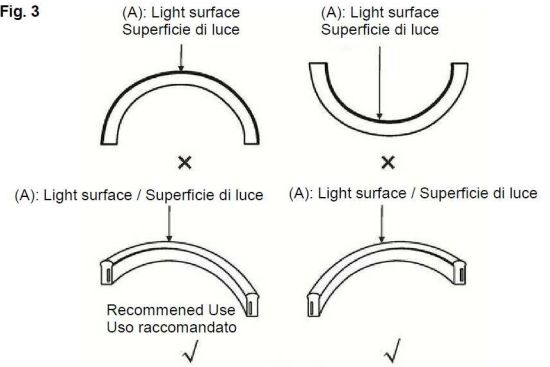


Fig. 3



It is forbidden to suspend the light as shown in figure
 E' proibito sospendere la strip come mostrato in figura

Fig.4

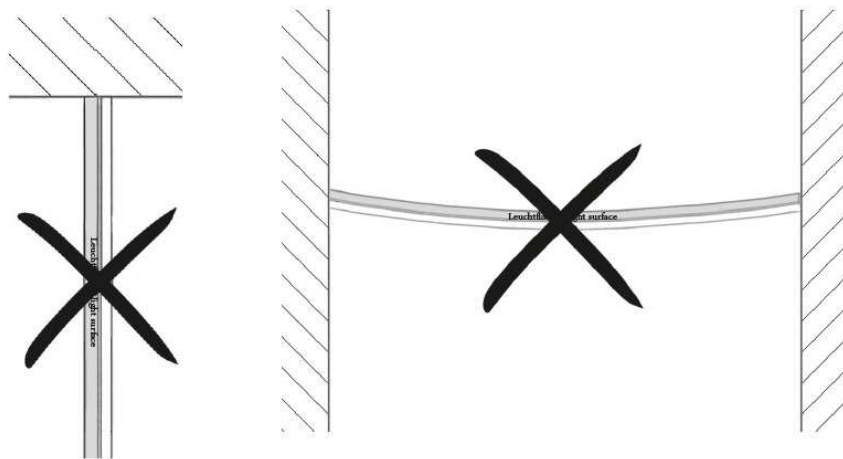


Fig. 5 Unit cutting guide

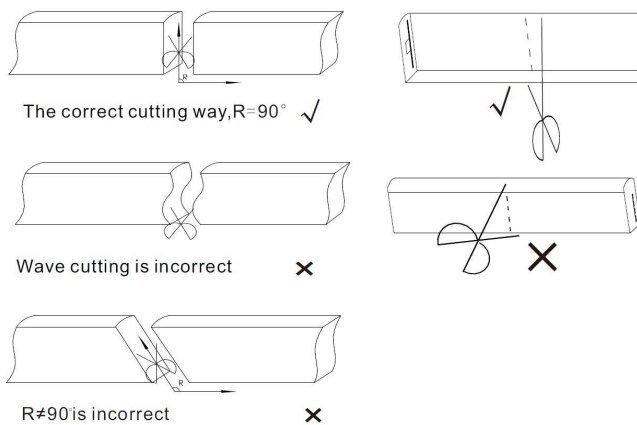
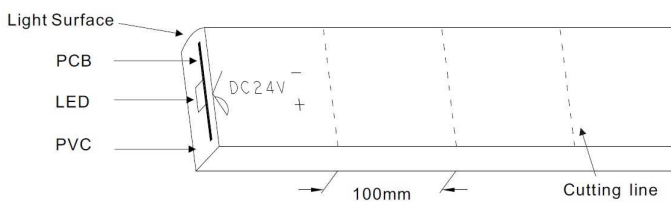


Fig. 6 Correct insert position of connector pins

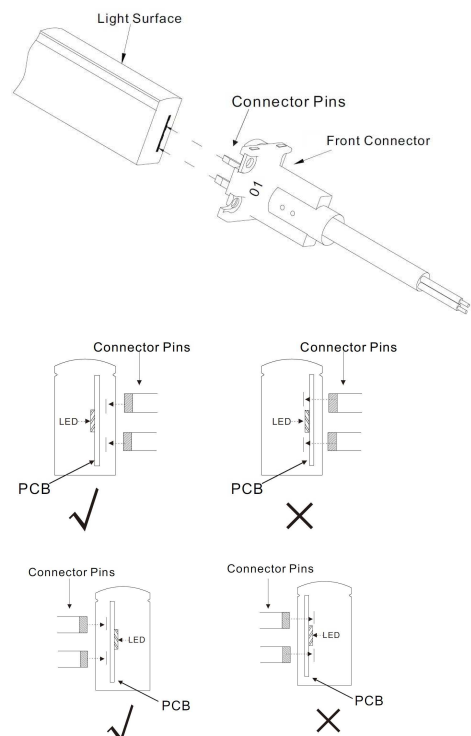
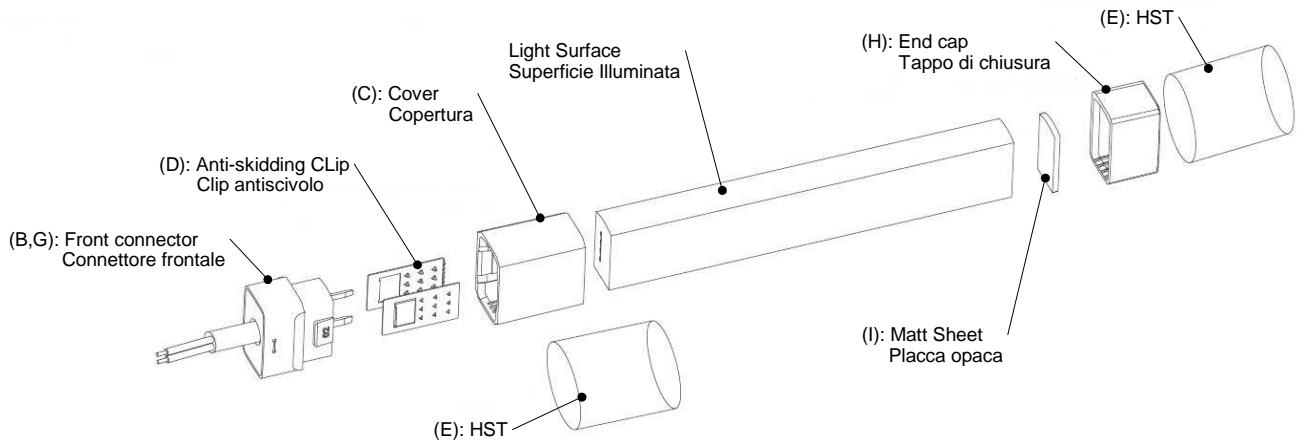


Fig. 7 IP65 Sleeve type Connector Assemble
 Assemblaggio strip in IP65



STEP - PASSAGGI

Step

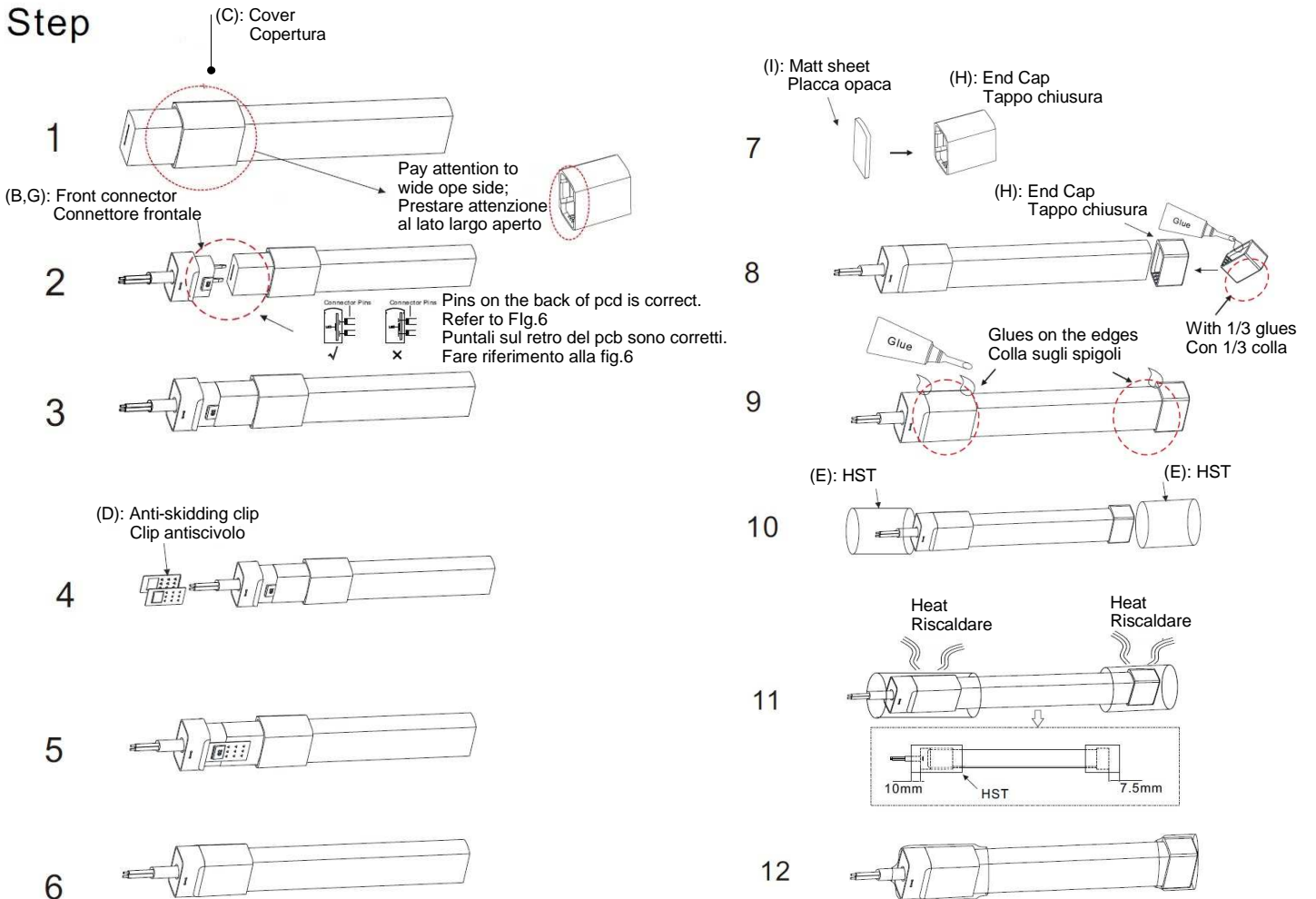


Fig.8 For clip or common aluminium profil
Per clip o profili in alluminio standard

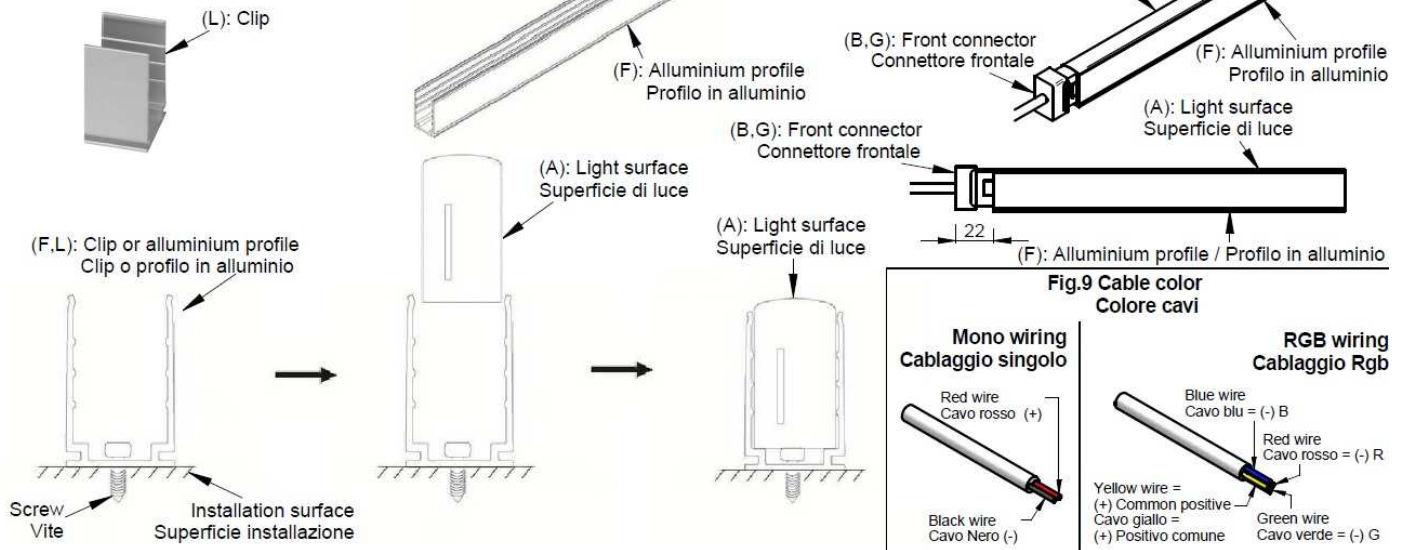
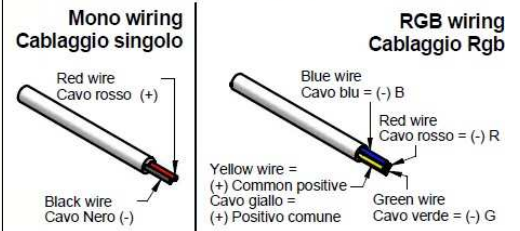


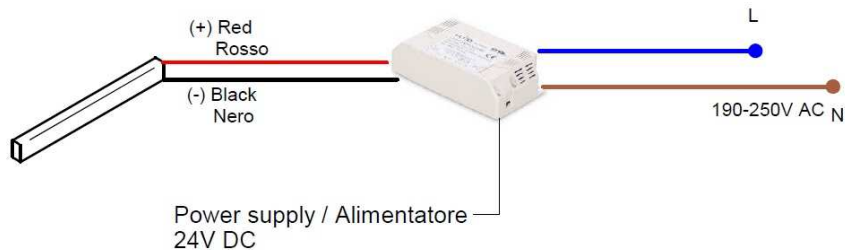
Fig.9 Cable color
Colore cavi



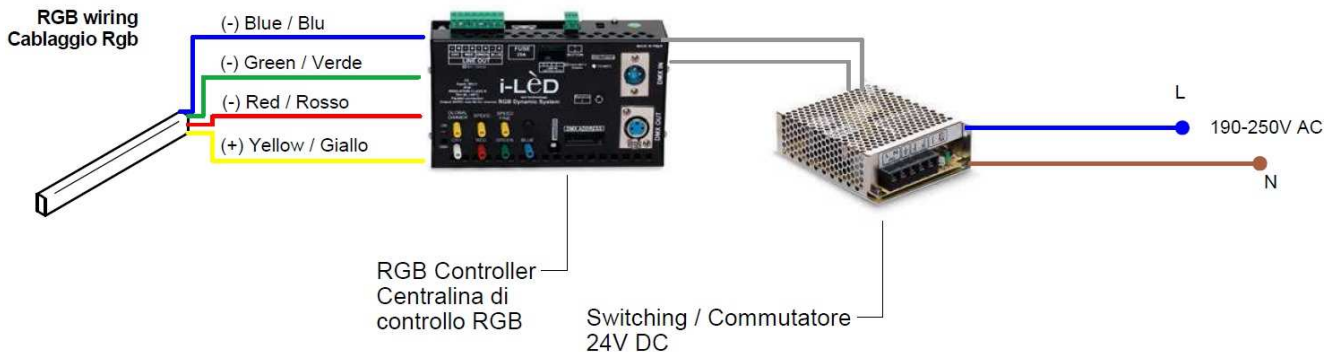
I	GB	F	D	E
Procedura di cablaggio	Wiring procedure	Procédure de câblage	Anleitung zur Verkabelung	Procedimiento de cableado
1 Chiudere l' interuttore generale OFF	1 Switch off the main switch OFF	1 Couper le disjoncteur OFF	1 Schalten Sie den Hauptschalter aus OFF	1 Cerrar el interruptor general OFF
2 Collegare i faretto all' alimentatore	2 Connect the spotlights to the power supply unit.	2 Relier les spots au driver	2 Schliessen Sie die Strahler an dem Stromversorgungsgeraet an	2 Conectar los focos al alimentador
3 Collegare l' alimentatore alla rete	3 Connect the power supply unit to the network	3 Relier le driver au réseau	3 Schliessen Sie das Stromversorgungsgeraet ans Netz an	3 Conectar el alimentador a la red
4 Aprire l' interuttore generale ON	4 Switch on the main switch ON	4 Connecter le disjoncteur ON	4 Schalten Sie den Hauptschalter ein ON	4 Abrir el interruptor general ON
N.B	N.B	N.B.	N.B	N.B
Tutte le operazioni di manutenzione ed installazione vanno eseguite con l' interuttore generale in posizione OFF	All the maintenance and installation procedures must be carried out with the main switch in position OFF	Toutes les opérations de maintenance et d'installation seront effectuées avec le disjoncteur sur la position OFF	Die Wartungs - und Instandhaltungsvorgänge müssen mit Hauptschalter in Position durchgeführt werden OFF	Todas las operaciones de mantenimiento e instalación se tendrán que llevar a cabo con el interruptor general en posición OFF
Non collegare più faretto in parallelo all' uscita dello stesso alimentatore	Do not connect too many parallel spotlights to the output of the same power supply unit	Ne pas relier plusieurs spots en parallèle sur la sortie du même driver	Schalten Sie weiterhin keinen Strahler mehr parallel am Ausgang desselben Stromversorgungsgeräts	No conectar más focos en paralelo a la salida del mismo alimentador
I faretto necessitano di corrente costante stabilizzata	Use stabilized constant current for the spotlights	Les spots nécessitent d'un courant constant stabilisé	Die Strahler brauchen Konstantstrom	Los focos necesitan corriente constante estabilizada
Per il N° di led collegabili all' alimentatore seguire le indicazioni sull'etichetta dello stesso	Follow the instructions on the label of the power supply unit for the number of spotlights that can be connected to it	Pour le N° de leds reliables au driver, suivre les indications reportées sur son étiquette	Beachten Sie die Etikette des Stromversorgungsgeräts, um die Anzahl der anzuschliessenden LED zu erfahren.	Sobre el N° de leds conectables al alimentador seguir las indicaciones indicadas en la etiqueta del mismo
IL FARETTO RISULTA GARANTITO SOLO CON ALIMENTATORI DISTRIBUITI DA I-L&D	SPOTLIGHTS ARE GUARANTEED ONLY IF POWER SUPPLY UNITS DISTRIBUTED BY I-L&D ARE USED	LE SPOT EST GARANTI SEULEMENT AVEC LES DRIVERS DISTRIBUES PAR I-L&D	DIE GARANTIE IST GÜLTIG NUR FÜR STRAHLER, DIE MIT I-L&D STROMVERSORGUNGSGERÄTEN EINGESPEIST WERDEN.	EL FOCO SÓLO ESTÁ GARANTIZADO CON ALIMENTADORES DISTRIBUIDOS POR I-L&D

Fig.10 Controller

Mono wiring
Cablaggio singolo



RGB wiring
Cablaggio Rgb



Code: 81101W00
Collection: BOND PRO
Version: 00 Date:
Brand: Ma&De

linea
light
group

Istruzioni per l'installazione
Installation instructions
Instrucciones para la instalación
Instructions pour l'installation
Installationsanleitung

ITALIANO

ATTENZIONE:

La sicurezza dei prodotti LineaLight è garantita solo rispettando le istruzioni contenute in questa scatola pertanto è necessario conservarle. Per evitare qualsiasi problema, nessuna parte dell'apparecchio deve venire a contatto con il terreno e, in maniera più assoluta con sostanze chimiche aggressive come: fertilizzanti, diserbanti, concimi, sali, calcestruzi e qualsiasi altra sostanza che possa danneggiare il prodotto. Si sconsiglia inoltre l'utilizzo di questi apparecchi in ambienti ad alta salinità (vicino al mare) almeno che il prodotto non sia in acciaio inox.

GARANZIA:

I prodotti devono essere installati tassativamente con alimentazioni, cablaggi e accessori originali del Gruppo Linea Light, o eventualmente approvati dall'azienda. L'utilizzo di accessori non originali, o non approvati, determina il decadimento di ogni garanzia sul prodotto. Tutte le modifiche apportate all'apparecchio vengono effettuate sotto la responsabilità esclusiva di colui che le effettua, pertanto LineaLight si riserva di non rispondere in caso di apparecchio modificato o non installato seguendo il foglio istruzioni all'interno della scatola.

SICUREZZA:

L'installazione e la manutenzione vanno effettuate ad apparecchio spento. L'apparecchio deve essere installato SOLO da personale qualificato. Modifiche o manomissioni del prodotto e il non rispetto delle indicazioni di seguito riportate possono rendere l'apparecchio pericoloso. L'apparecchio può raggiungere temperature elevate durante l'esercizio e pertanto occorre evitare il contatto con persone, animali o cose. La ditta Line Light Srl declina ogni responsabilità per i danni causati da un proprio prodotto montato in modo non conforme alle istruzioni. Per una maggiore sicurezza del prodotto è consigliabile una manutenzione periodica dell'apparecchio che deve prevedere le seguenti attenzioni: -verificare che non ci siano accumuli d'acqua sul faro o sulla controcassa. -verificare l'integrità dei cavi

AVVERTENZE:

La sorgente luminosa di questo apparecchio non è sostituibile, quando raggiunge il fine vita è necessario rivolgersi presso un centro di assistenza autorizzato da Linea Light; In caso di sostituzione del cavo di alimentazione rivolgersi presso un centro di assistenza autorizzato da Linea Light. LineaLight declina ogni responsabilità a qualsiasi danno dell'apparecchio causato da un'inappropriata installazione. Nel caso in cui il prodotto presenti problemi e LineaLight dia consenso al reso di questo, gli apparecchi dovranno essere resi senza essere smontati, il pressacavo non deve essere smontato e il cavo di alimentazione deve essere tagliato lasciando uno spezzone di circa 10-20cm. In caso di qualsiasi danno, vanno utilizzati ricambi originali forniti esclusivamente da LineaLight.

ENGLISH

ATTENTION:

LineaLight product safety can only be guaranteed if the instructions that are included in this box are always observed, so they must be kept for future consultation. To prevent any problems, no parts of the appliance must be in contact with ground and under no circumstances exposed to aggressive chemical products such as fertilisers, weed killers, manure, salt, cement or any other potentially damaging products. It is unadvisable to use the appliance in very saline surroundings (near to the sea for example) if it is not entirely made from stainless steel.

WARRANTY:

All power supply, wiring and accessories used for product installation shall be original Linea Light Group parts or approved by the company. The warranty will become void if non original or non approved parts are used. Any alterations to the appliance are the exclusive responsibility of whoever carries them out, in this case LineLight may not respond for any damage if the appliance has been altered or not installed in compliance with the instructions included in the box

SECURITY:

Installation and maintenance must be done when full power is switched off. ONLY qualified operators must install the appliance. Modifications or handling of the product and the non-respect of the information below may be dangerous. The unit can reach high temperatures during operation and therefore any kind of physical contact must be avoided. The company Linea Light Srl assumes no responsibility for damages caused by a product installed not in accordance to instructions. To guarantee product safety, it should be periodically serviced with special attention to the following points: -Check there is no water inside the light or back casing. -Check the leads are undamaged.

WARNINGS:

The light source of this lighting fixture cannot be replaced, so at end of light life please contact a Linea Light authorized service centre; Should the power supply cable need to be replaced, please contact a Linea Light authorized service centre. LineaLight declines all responsibility for damage to the appliance due to incorrect installation. Should there be any problems with the product and LineaLight authorises its return, it must be returned without dismantling it, with the cable clamp in place and the power lead cut, leaving just a length of 10-20cm. In case of damage, use only original spare parts that are supplied exclusively by LineaLight.

ESPAÑOL

ATENCIÓN:

La seguridad de los productos LineaLight está garantizada sólo si se respetan las instrucciones contenidas en esta caja, por lo tanto es necesario conservarlas. Para evitar cualquier problema ninguna parte del equipo debe entrar en contacto con el terreno ni absolutamente con sustancias químicas agresivas como: fertilizantes, herbicidas, abonos, sales, hormigones y cualquier otra sustancia que pueda dañar el producto. Además, no es recomendable utilizar estos equipos en ambientes de alta salinidad (cerca del mar) a menos que el producto sea de acero inox.

GARANTÍA:

Los productos se han de instalar obligatoriamente con alimentaciones, cableados y accesorios originales de Linea Light Group o, de otra forma, deben ser aprobados por la empresa misma. El uso de accesorios no originales, o no aprobados, anula todas las garantías del producto. Todas las modificaciones aportadas al equipo son efectuadas bajo la responsabilidad exclusiva de quien las efectúa, por tanto LineaLight se reserva el derecho de no ser responsable en caso de que el equipo haya sido modificado o no instalado de conformidad a las instrucciones contenidas en la hoja que se encuentra en la caja.

SEGURIDAD:

La instalación y el mantenimiento debe hacerse para apagar el equipo. El equipo debe ser instalado SOLO por personal cualificado. Modificación o manipulación del producto y la falta de respeto de la información que figura a continuación puede hacer que sea peligroso. La unidad puede alcanzar altas temperaturas durante la operación y, por tanto, debemos evitar el contacto con personas, animales o bienes. La empresa Linea Light Srl no asume ninguna responsabilidad por los daños causados por un producto instalado de forma que no sea de acuerdo con las instrucciones. Para una mayor seguridad del producto se aconseja un mantenimiento periódico del equipo que debe prever las siguientes operaciones: -comprobar que no haya acumulaciones de agua sobre el faro o sobre la contracaja. -comprobar la integridad de los cables.

ADVERTENCIAS:

La fuente luminosa no es sustituible, cuando llega al final de su vida dirigirse a un centro de asistencia autorizado por Linea Light; En caso de sustitución del cable de alimentación, dirigirse a un centro de asistencia autorizado por Linea Light. LineaLight declina toda responsabilidad por cualquier daño del equipo causado por una instalación inadecuada. En caso de que el producto presente problemas y LineaLight autorice su devolución, los equipos deberán ser devueltos sin ser desmontados, el prensacable no debe ser desmontado y el cable de alimentación debe ser cortado dejando un trozo de 10-20 cm aproximadamente. En caso de que se produzca un daño, se deben utilizar repuestos originales suministrados exclusivamente por LineaLight.

FRANÇAIS

ATTENTION:

La sécurité des produits LineaLight n'est garantie que si les instructions contenues dans cette boîte sont respectées. Par conséquent, il est nécessaire de les conserver. En cas de dommage, il faut utiliser exclusivement les pièces de rechange originales fournies par LineaLight. Pour éviter tout problème, aucune partie de l'appareil ne doit rentrer en contact avec le sol et, en aucun cas, avec des produits chimiques agressifs comme : des fertilisants, des herbicides, des engrais, des sels, des mortiers et toute autre substance susceptible d'abîmer le produit. L'utilisation de ces appareils dans des milieux très salins (à proximité de la mer) est déconseillée, sauf si le produit est fabriqué en acier inoxydable.

GARANTIE:

Les produits doivent impérativement être installés avec des alimentations, des câblages et des accessoires Linea Light Group, ou qui ont été approuvés par l'entreprise. L'utilisation d'accessoires non d'origine, ou non approuvés, entraîne la déchéance de toute garantie sur le produit. Toutes les modifications apportées à l'appareil sont réalisées sous la responsabilité exclusive de la personne qui les effectue. Par conséquent, LineaLight décline toute responsabilité pour les appareils modifiés ou qui n'ont pas été installés en respectant la feuille d'instruction se trouvant dans la boîte.

SÉCURITÉ:

L'installation et l'entretien doivent être effectués lorsque le courant est coupé. L'appareil doit être installé UNIQUEMENT par un personnel qualifié. Modification ou altération du produit et le non-respect des instructions peuvent rendre le produit dangereux. L'appareil peut atteindre de hautes températures pendant son utilisation et de ce fait tout contact physique ou autres sont à éviter. La société Linea Light Srl ne répondra pas aux dommages causés par un produit installé d'une manière non conforme aux instructions. Il est conseillé d'effectuer une maintenance périodique de l'appareil pour garantir sa sécurité. Cette maintenance doit prévoir les points suivants : -vérifier s'il n'y a pas d'accumulation d'eau sur le spot ou sur le contre-boîtier. -vérifier l'intégrité des câbles.

AVERTISSEMENTS:

La source lumineuse de cet appareil n'est pas remplaçable, quand cette dernière est en fin de vie, il est nécessaire de s'adresser à un centre d'assistance autorisé par Linea Light; En cas de remplacement du câble d'alimentation, s'adresser à un centre d'assistance autorisée par Linea Light. LineaLight décline toute responsabilité pour tout dommage causé à l'appareil suite à une installation inappropriée. Si le produit présente des problèmes et que la marchandise est rendue sur consentement de LineaLight, les appareils devront être rendus sans être démontés, le serre-câble ne doit pas être démonté et le câble d'alimentation doit être coupé en laissant un morceau d'environ 10-20 cm. En cas de dommage, il faut utiliser exclusivement les pièces de rechange originales fournies par LineaLight.

GERMAN

ACHTUNG:

Die Sicherheit des gerates wird nur durch sachgemasse befolgung nachstehender anweisungen gewährleistet; ihre aufbewahrung ist deshalb sehr wichtig. Die Sicherheit der Produkte LineaLight w ird nur dann garantiert, w enn die in dieser Verpackung enthaltenen Anw eisungen beachtet w erden. Die Anw eisungen sind demnach aufzubew ahren. Bei Auftreten eines Schadens sind ausschliesslich von LineaLight gelieferte Originalersatzteile zu verw enden. Um Probleme zu vermeiden, darf kein Geräteteil mit dem Boden in Berührung gelangen und schon gar nicht mit aggressiven chemischen Mitteln, w ie Düngemitteln, Unkrautvertilgungsmitteln, Salzen, Beton sow ie allen anderen Substanzen, die das Produkt beschädigen können. Es ist außerdem davon abzuraten, diese Geräte in Gegenden mit hohem Salzgehalt (in Meeresnähe) zu verw enden, sofern sie nicht aus delstahl sind.

GARANTIE:

Die Produkte müssen obligatorisch mit Originalstromversorgung, Originalkabeln und Originalzubehör der Linea Light Group oder mit Teilen, die von der Linea Light Group ausdrücklich empfohlen sind, installiert werden. Die Verwendung von nicht originalen oder nicht vom Hersteller empfohlenem Zubehör führt zu einem sofortigen Verfall vom Garantieanspruch für das Produkt. Für am Gerät vorgenommene Änderung ist ausschließlich jene Person verantw ortlich, die diese Änderungen vornimmt. LineaLight behält sich demnach das Recht vor, für geänderte Geräte oder nicht entsprechend der in der Verpackung enthaltenen Anw eisungen installierte Geräte keine Verantw ertung zu übernehmen.

SICHERHEIT:

Die Installation und Wartung muss heruntergefahren Ausrüstung. Das Gerät darf AUSSCHLIESSLICH von Fachpersonal installiert w erden. Änderungen oder Manipulationen des Produkts und die Nicht-Einhaltung der unten angegebenen Informationen kann es gefährlich sein. Das Gerät kann hohe Temperaturen während des Betriebs und daher müssen wir vermeiden, Kontakt mit Menschen, Tieren oder Gütern. Das Unternehmen Linea Light Srl übernimmt keine Haftung für Schäden, die durch ein Produkt in einer Art und Weise nicht in Übereinstimmung mit den Anweisungen. Für eine bessere Produktsicherheit ist es empfehlenswert, die Geräte artung regelmäßig durchzuführen. Dabei sind insbesondere folgende Punkte zu beachten: - Sicherstellen, dass sich am Schw einw erfer oder am Gehäuse kein Wasser ansammelt. - Die Unversehrtheit der Kabel prüfen.

HINWEISE:





Das Leuchtmittel in dieser Leuchte kann nicht ausgetauscht werden. Wenn das Leuchtmittel das Ende seiner Lebenszeit erreicht hat, wenden Sie sich bitte an ein Kundendienstzentrum von Linea Light; Das Stromkabel darf nur von einem Kundendienstzentrum von Linea Light ausgetauscht werden. LineaLight lehnt jede Verantw ertung für Geräteschäden ab, die auf eine unsachgemäÙe Installation zurückzuführen sind. Sollten beim Gerät Probleme auftreten und LineaLight dessen Rückgabe genehmigen, muss das Gerät im Ganzen (nicht zerlegt), mit montierter Kabelklemme und bis auf 10-20 cm Länge abgeschnittenem Netzkabel geliefert w erden.

Code: 81101W00
 Collection: BOND PRO
 Version: 00 Date:
 Brand: Ma&De

linea
light
group

Istruzioni per l'installazione
 Installation instructions
 Instrucciones para la instalación
 Instructions pour l'installation
 Installationsanleitung

CONSIDERAZIONI SUL CABLAGGIO DELLE STRIP	REMARKS ON WIRING STRIPS	REMARQUES SUR LE CÂBLAGE DES BANDES	HINWEISE ZUR VERKABELUNG DER STRIPS	CONSIDERACIONES SOBRE EL CABLEADO DE STRIPS
<p>La caduta nei cavi dipende sia dalla sezione di quest'ultimi, sia dalla corrente che li attraversa, come da formula sottostante:</p> $\Delta V = 0.04 \times \frac{L}{S} \times I$ <p>ΔV Caduta di tensione nel cavo [V] L Lunghezza del cavo [mm] S Sezione del cavo [mm²] I Corrente nel cavo [A]</p> <p>La formula sottostante può essere utilizzata quando si conosce la caduta di tensione che ci si può permettere in un cavo di sezione S(mm²) in cui scorre una corrente I.</p> $L = 25 \times \Delta V \times \frac{S}{I}$ <p>Si consiglia di adoperare cavi di sezione tale da non superare mai la densità di corrente di 4A x mm²:</p> <ul style="list-style-type: none"> - cavi con sezione 0.75 mm² assorbimento fino ai 3 A - cavi con sezione 1 mm² assorbimento dai 3 A fino ai 4 A - cavi con sezione 1.5 mm² assorbimento dai 4 A fino ai 6 A - cavi con sezione 2.5 mm² assorbimento dai 4 A fino ai 6A <p>Calcolo della potenza dell'alimentatore necessario:</p> $P_a = P \times 1.2$ <p>Potenza alimentatore = Potenza assorbita totale x Fattore di sicurezza</p> <p>CABLAGGIO MONO</p> <ul style="list-style-type: none"> - E' possibile collegare in modo consecutivo fino ad un massimo di tre rotte (15m) o un massimo di una rotta di strip Hi-Flux (5m). - Ogni rotta di strip monocolor assorbe circa 1A (0.2A/m), ovvero circa 24W; mentre le strip Hi-Flux assorbono circa 3A (0.6A/m), ovvero circa 72 W. - Il numero di metri di strip collegabili ad un alimentatore switching a 24VDC dipende dalla potenza di quest'ultimo come descritto in tabella. - Onde evitare variazioni visibili del flusso luminoso tra le varie parti dell'installazione, si consiglia di non introdurre cadute di tensione nei cablaggi superiori ai 4V. 	<p>Voltage drop in cables depends both on their section and the current that flows through them, as in the formula below:</p> $\Delta V = 0.04 \times \frac{L}{S} \times I$ <p>ΔV Cable voltage drop [V] L Cable length [mm] S Cable section [mm²] I Cable current [A]</p> <p>The formula below can be used when we know the voltage drop that can be allowed in a cable of section S (mm²) through which current I flows.</p> $L = 25 \times \Delta V \times \frac{S}{I}$ <p>We recommend using cables with a section that does not allow a current density of 4A x mm² to be exceeded:</p> <ul style="list-style-type: none"> - cables with section 0.75 mm² absorption up to 3 A - cables with section 1 mm² absorption from 3 A up to 4 A - cables with section 1.5 mm² absorption from 4 A up to 6 A - cables with section 2.5 mm² absorption from 4 A up to 6A <p>Calculation of the needed power for the driver:</p> $P_a = P \times 1.2$ <p>Driver power = Total absorbed power x Safety factor</p> <p>MONO WIRING</p> <ul style="list-style-type: none"> - Up to a maximum of three reels can be connected consecutively (15m) or a maximum of one reel of Hi-Flux strip (5m). - Each reel of monochrome strip absorbs approx. 1A (0.2A/m), i.e. approx. 24W; whereas the Hi-Flux strips absorb approx. 3A (0.6A/m), i.e. approx. 72 W. - The number of metres of strip that can be connected to a 24VDC switching driver depends on the power of the latter as described in the table. - To avoid visible changes in the luminous flux between the various parts of the installation, we advise against introducing voltage drops of more than 4V in the wiring. 	<p>La chute dans les câbles dépend de la section de ces derniers et du courant qui les traverse, comme indiqué par la formule ci-dessous</p> $\Delta V = 0.04 \times \frac{L}{S} \times I$ <p>ΔV Chute de tension dans le câble [V] L Longueur du câble [mm] S Section du câble [mm²] I Courant dans le câble [A]</p> <p>La formule ci-dessous peut être utilisée quand on connaît la chute de tension que l'on peut se permettre dans un câble de section S (mm²) dans lequel passe un courant I.</p> $L = 25 \times \Delta V \times \frac{S}{I}$ <p>Il est conseillé d'utiliser des câbles de section permettant de ne jamais dépasser la densité de courant de 4A x mm².</p> <ul style="list-style-type: none"> - câbles avec section 0.75 mm² absorption jusqu'à 3 A - câbles avec section 1 mm² absorption de 3 A jusqu'à 4 A - câbles avec section 1.5 mm² absorption 4 A jusqu'à 6 A - câbles avec section 2.5 mm² absorption de 4 A jusqu'à 6 A <p>Calcul de la puissance du driver nécessaire :</p> $P_a = P \times 1.2$ <p>Puissance driver = Puissance absorbée totale x Facteur de sécurité</p> <p>CÂBLAGE MONO</p> <ul style="list-style-type: none"> - Il est possible de relier de manière consecutive au maximum trois rouleaux (15m) ou au maximum un rouleau de bande Hi-Flux (5m). - Chaque rouleau de bande monocolor absorbe environ 1A (0.2A/m), c'est-à-dire environ 24W ; tandis que les bandes Hi-Flux absorbent environ 3A (0.6A/m), c'est-à-dire environ 72 W. - Le nombre de mètres de bandes raccordés à un driver switching à 24VDC dépend de la puissance de ce dernier comme décrit dans le tableau. - Pour éviter des variations visibles du flux lumineux entre les différentes parties de l'installation, il est conseillé de ne pas introduire de chute de tension dans les câblages supérieurs à 4V. 	<p>Der Spannungsabfall in den Kabeln hängt sowohl vom Querschnitt der Kabel als auch vom Strom ab, der durch die Kabel fließt, und wird mit folgender Formel berechnet:</p> $\Delta V = 0.04 \times \frac{L}{S} \times I$ <p>ΔV Spannungsabfall im Kabel [V] L Kabellänge [mm] S Kabelquerschnitt [mm²] I Strom im Kabel [A]</p> <p>Die folgende Formel kann verwendet werden, wenn der Spannungsabfall bekannt ist, der in einem Kabel mit Querschnitt S (mm²) toleriert werden kann, durch das ein Strom I fließt.</p> $L = 25 \times \Delta V \times \frac{S}{I}$ <p>Es wird zur Verwendung von Kabeln mit einem Querschnitt geraten, der gewährleistet, dass eine Stromdichte von 4A x mm² nicht überstiegen wird</p> <ul style="list-style-type: none"> - Kabel mit Querschnitt 0,75 mm² Stromaufnahme bis 3 A - Kabel mit Querschnitt 1 mm² Stromaufnahme 3 A bis 4 A - Kabel mit Querschnitt 1,5 mm² Stromaufnahme 4 A bis 6 A - Kabel mit Querschnitt 2,5 mm² Stromaufnahme 4 A bis 6A <p>Berechnung der erforderlichen Leistung des Netzgeräts</p> $P_a = P \times 1.2$ <p>Leistung Netzgerät = Gesamtleistungsaufnahme x Sicherheitsfaktor</p> <p>VERKABELUNG MONO</p> <ul style="list-style-type: none"> - Es können maximal drei Rollen (15 m) oder maximal eine Rolle Hi-Flux Strip (5 m) in Reihe angeschlossen werden. - Jede Rolle einfarbiges Strip absorbiert ca.1 A (0,2 A/m) bzw. ca. 24 W. Die Strips Hi-Flux absorbieren ca. 3A (0,6 A/m) bzw. ca. 72 W. - Wie viele Meter Strip an ein Switching Netzgerät mit 24 VDC angeschlossen werden können, hängt von der Leistung des Netzgeräts ab (siehe Tabelle). - Um sichtbare Schwankungen der Helligkeit an den verschiedenen Installationspunkten zu vermeiden, sollte der Spannungsabfall in den Verkabelungen 4 V nicht übersteigen. 	<p>La caída en los cables depende de la sección de los mismos y de la corriente que pasa por ellos según la fórmula siguiente:</p> $\Delta V = 0.04 \times \frac{L}{S} \times I$ <p>ΔV Caída de tensión en el cable [V] L Longitud del cable [mm] S Sección del cable [mm²] I Corriente en el cable [A]</p> <p>La fórmula siguiente puede usarse cuando se conoce la caída de tensión permitida en un cable de sección S(mm²) por donde pasa una corriente I.</p> $L = 25 \times \Delta V \times \frac{S}{I}$ <p>Se aconseja el uso de cables con una sección que no supere nunca la densidad de corriente de 4A x mm²:</p> <ul style="list-style-type: none"> - cables con una sección de 0,75mm² absorción de hasta 3 A - cables con una sección de 1mm² absorción de los 3 A a los 4 A - cables con una sección de 1,5mm² absorción de los 4 A a los 6 A - cables con una sección de 2,5mm² absorción de los 4 A a los 6A <p>Cálculo de la potencia del alimentador necesario:</p> $P_a = P \times 1.2$ <p>Potencia del alimentador = Potencia absorbida total x Factor de seguridad</p> <p>CABLEADO MONO</p> <ul style="list-style-type: none"> - Se puede conectar de forma consecutiva un máximo de tres rollos (15m) o un máximo de un rollo de strip Hi-FLUX (5m). - Cada rollo de strip monocolor absorbe aproximadamente 1A (0,2A/m), o sea aproximadamente 24W; mientras que las strips Hi-Flux absorben aproximadamente 3A (0,6A/m), o sea aproximadamente 72W. - El número de metros de strip que puede conectarse a un alimentador switching de 24VDC depende de la potencia de dicho alimentador como se describe en la tabla. - Para evitar variaciones del flujo luminoso entre las varias partes de la instalación, se aconseja no introducir caídas de tensión en los cableados superiores a los 4V.

C.V. DRIVER	MAX STRIP LENGHT	 	 	POWER SWITCHING
6W - 24V DC 200 mA	1m	89408	89409	-
12W - 24V DC 600mA	3m	89487	89488	-
24W - 24V DC 1A	5m	84829	84179	-
48W - 24V DC 2A	10m	84828	89359	-
75W - 24V DC 3A	15m			84700
150W - 24V DC 6A	30m			84701
240W - 24V DC 10A	50m			84702

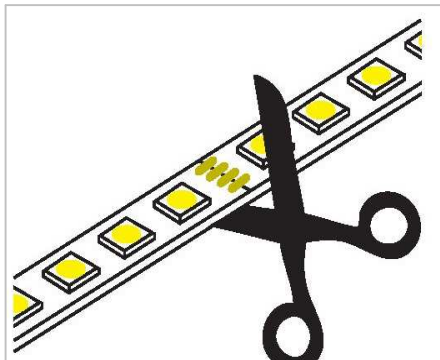
Code: 81101W00
 Collection: BOND PRO
 Version: 00 Date:
 Brand: Ma&De

linea
light
 group

Istruzioni per l'installazione
 Installation instructions
 Instrucciones para la instalación
 Instructions pour l'installation
 Installationsanleitung

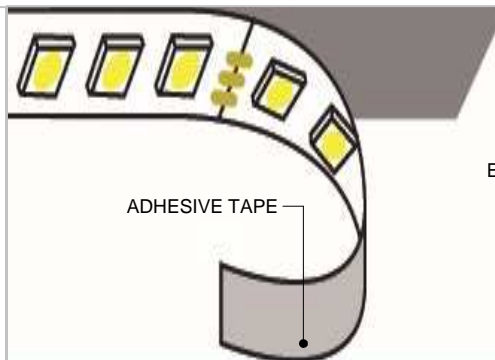
INSTALLAZIONE RIBBON

01



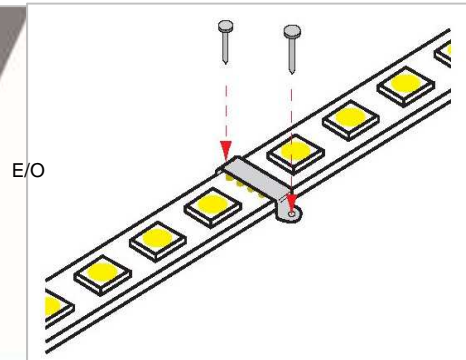
Tagliare dove indicato.
 Unità min: 6 led = 10 cm

02



Fissare le strip con il suo adesivo

03



Fissare le staffe ogni 20 cm

PROCEDURA CABLAGGIO MONO

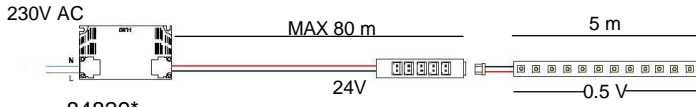
IT Procedura di Cablaggio	GB Wiring procedure	F Procédure de câblage	D Wiring procedure	E Procedimiento de cableado
1. Chiudere l'interruttore generale OFF 2. Collegare i faretti all'alimentatore 3. Collegare l'alimentatore alla rete 4. Aprire l'interruttore generale ON	1. Switch off the main switch OFF 2. Connect the spotlights to the power supply unit. 3. Connect the power supply unit to the network 4. Switch on the main switch ON	1. Couper le disjoncteur OFF 2. Relier les spots au driver 3. Relier le driver au réseau 4. Connecter le disjoncteur ON	1. Schalten Sie den Hauptschalter aus OFF 2. Schliessen Sie die Strahler an dem Stromversorgungsgeraet an 3. Schliessen Sie das Stromversorgungsgerät ans Netz an 4. Schalten Sie den Hauptschalter ein ON	1. Cerrar el interruptor general OFF 2. Conectar los focos al alimentador 3. Conectar el alimentador a la red 4. Abrir el interruptor general ON
N.B. Tutte le operazioni di manutenzione ed installazione vanno eseguite con l'interruttore general in posizione: OFF Non collegare più faretti in parallelo all'uscita dello stesso alimentatore I faretti necessitano di corrente costante stabilizzata Per il N° di led collegabili all'alimentatore seguire le indicazioni sull'etichetta dello stesso IL FARETTO RISULTA GARANTITO SOLO CON ALIMENTATORI DISTRIBUITI DA i-L&D	N.B. All the maintenance and installation procedures must be carried out with the main switch in position OFF Don't connect too many parallel spotlights to the output of the same power supply unit Use stabilized constant current for the spotlights Follow the instructions on the label of the power supply unit for the number of spotlights that can be connected to it SPOTLIGHTS ARE GUARANTEED ONLY IF POWER SUPPLY UNITS DISTRIBUTED BY i.L&D ARE USED	N.B. Toutes les opérations de maintenance ed d'installation seront effectuées avec le disjoncteur sur la position OFF Ne pas relier plusieurs spots en parallél sur la sortie du même driver Les spots nécessitent d'un courant constant stabilisé Pour le N° de leds reliables au driver, suivre les indications reportées sur son étiquette LE SPOT EST GARANTI SEULEMENT AVEC LE DRIVERS DISTRIBUES PAR i-L&D	N.B. Die Wartungs- und Instandhaltungsvorgänge müssen mit Hauptschalter in Position durchgeführt werden OFF Schalten Sie weiterhin keinen Strahler mehr parallel am Ausgang desselben Stromversorgungsgeräts Die Strahler brauchen Konstantstrom Beachten Sie die Etikette des Stromversorgungsgeräts, um die Anzahl der am Stromversorgungsgerät anzuschliessenden LED zu erfahren DIE GARANTIE IST GÜLTIG NU FÜR STRAHLER, DIE MIT i-L&D STROMVERSORGUNGSGERÄTEN EINGESPEIST WERDEN	N.B. Todas las operaciones de mantenimiento e instalación se tendrán que llevar a cabo con el interruptor general en posición OFF No conectar má focos en paralelo a la salida del mismo alimentador los focos necesitan corriente constante estabilizada Sobre el N° de leds conectables al alimentador seguir las indicaciones indicadas en la etiqueta del mismo EL FOCO SÓLO ESTÁ GARANTIZADO CON ALIMENTADORES DISTRIBUIDOS POR i-L&D

Code: 81101W00
 Collection: BOND PRO
 Version: 00 Date:
 Brand: Ma&De

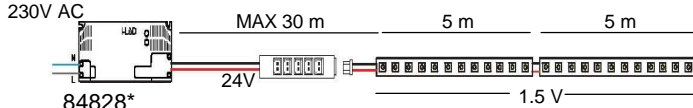
linea
light
 group

Istruzioni per l'installazione
 Installation instructions
 Instrucciones para la instalaci3n
 Instructions pour l'installation
 Installationsanleitung

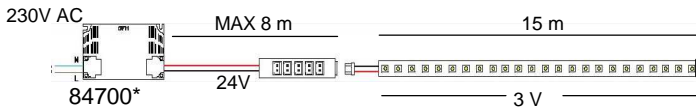
CABLAGGIO MONO



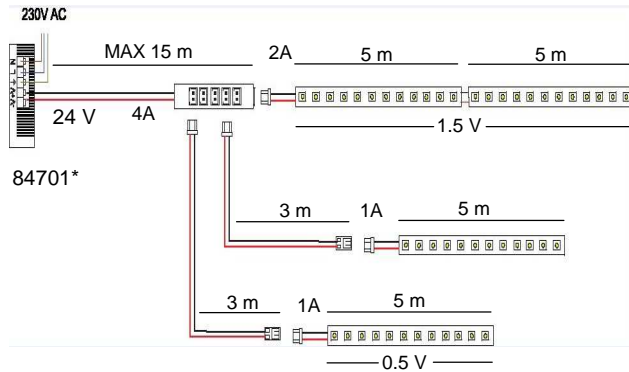
84829*
 L = 25 x 3.5V x 1mm² / 1A



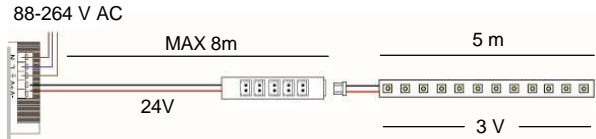
84828*
 L = 25 x 2.5V x 1mm² / 2A



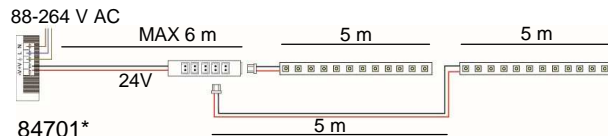
84700*
 L = 25 x 1V x 1mm² / 3A



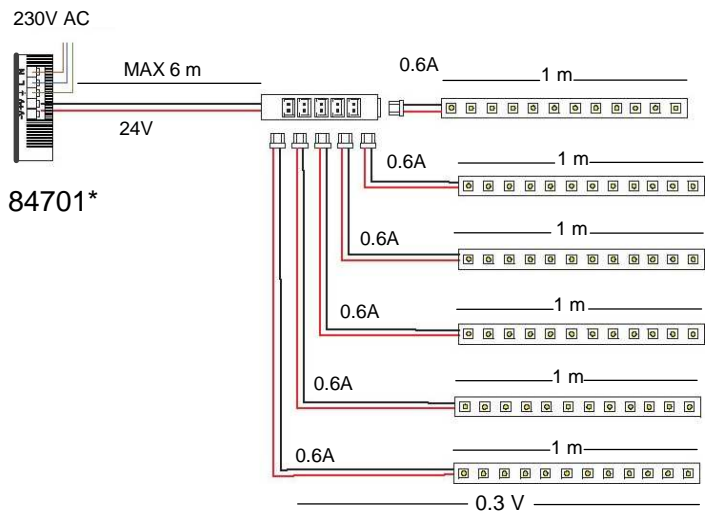
84701*
 L = 25 x 2.5V x 1mm² / 4A



84700*
 L = 25 x 1V x 1mm² / 3A



84701*
 L = 25 x 1V x 1mm² / 3.6A



84701*
 L = 25 x 2.5V x 1mm² / 4A

CABLAGGIO DIMMERABILE

