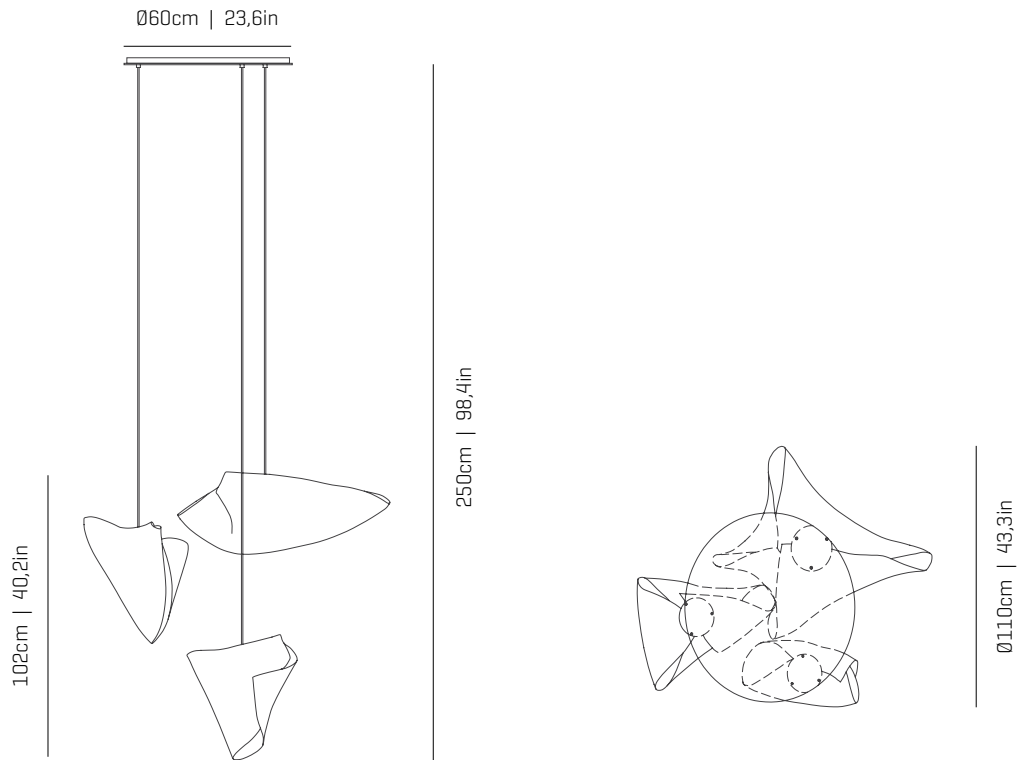


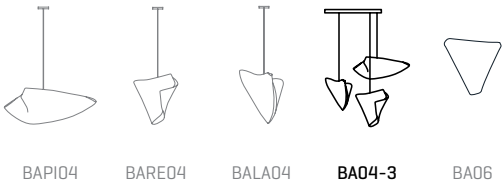
# a

## emotional light

ballet collection



ref. BA04-3



### MATERIALS & COMPONENTS | MATERIALES & COMPONENTES

#### LAMP SHADE | TULIPA

Painted stainless steel | One color to choose  
Acero inoxidable pintado | Un color a elegir



BL

BE

G

T

CUSTOM  
COLOR

Stainless steel | Acero inoxidable

ref. 1xBAPI04, 1xBARE04, 1xBALA04

#### CANOPY AND CABLE | FLORÓN Y CABLE

DIBOND®

Transparent or black cable  
Cable transparente o negro

Length/largo customizable

#### RECOMMENDED BULBS

##### BOMBILLAS RECOMENDADAS

#### 230V - 50Hz

- E27 LED Vintage - Max. 3x12 W
- E27 LED Standard - Max. 3x12 W

#### 120V - 60Hz

- E26 LED - Max. 3x12 W

### OTHER DATA | OTROS DATOS

#### NET WEIGHT | PESO NETO

5,7kg | 12,6lb

#### PACKAGING | EMBALAJE

60x80x116cm | 23,6x 31,5x 45,7in  
14kg | 30,2lb

#### ELECTRICAL FEATURES

##### CARACTERÍSTICAS ELÉCTRICAS



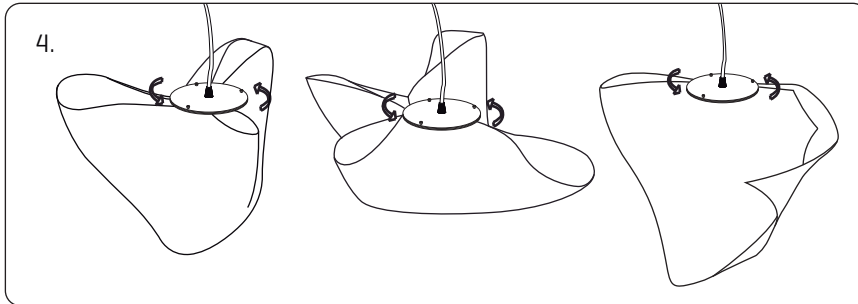
#### CERTIFICATIONS

##### CERTIFICACIONES







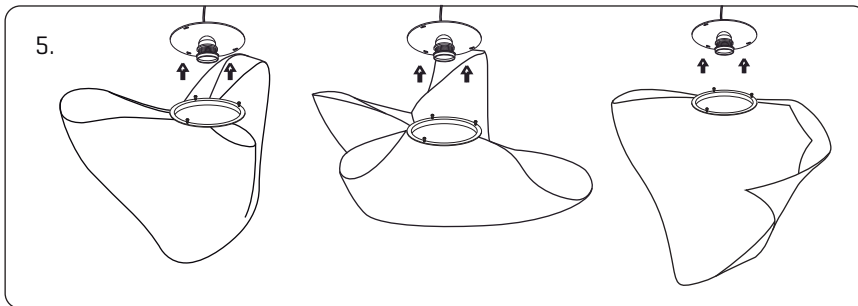


4. All the lampholder are marked with its appropriate lampshade [name].

Place the light bulbs. [During this step, it is important to take greatest of care in this step, since holding of the lampshade with strength may modify its original design]. Slightly turn the lampholder.

4. Todos los portalámparas están marcados con la tulipa correspondiente [nombre].

Colocación de las bombillas. [Durante este paso, es importante tener el máximo cuidado, ya que al manejar la tulipa con demasiada fuerza se puede modificar su diseño original]. Girar levemente el soporte del portalámparas



5. Separate the lampshade to the lampholder

5.1 Repeat the process in reverse once placed bulbs, fitting the lampshade in the diffuser [metal hoop] grooves and turn it until it reaches the endstop.

Tight the screws to fasten the lampshade and the whole set.

NOTA: The mesh should never be in contact with the bulbs.

5. Separar la tulipa del portalamparas

5.1 Repetir el proceso a la inversa una vez colocadas las bombillas, encajando la tulipa en las rendijas del soporte y girando hasta que haga tope. Apretar los tornillos de enganche para asegurar el conjunto.

NOTA: La malla no debe estar en contacto con las bombillas.